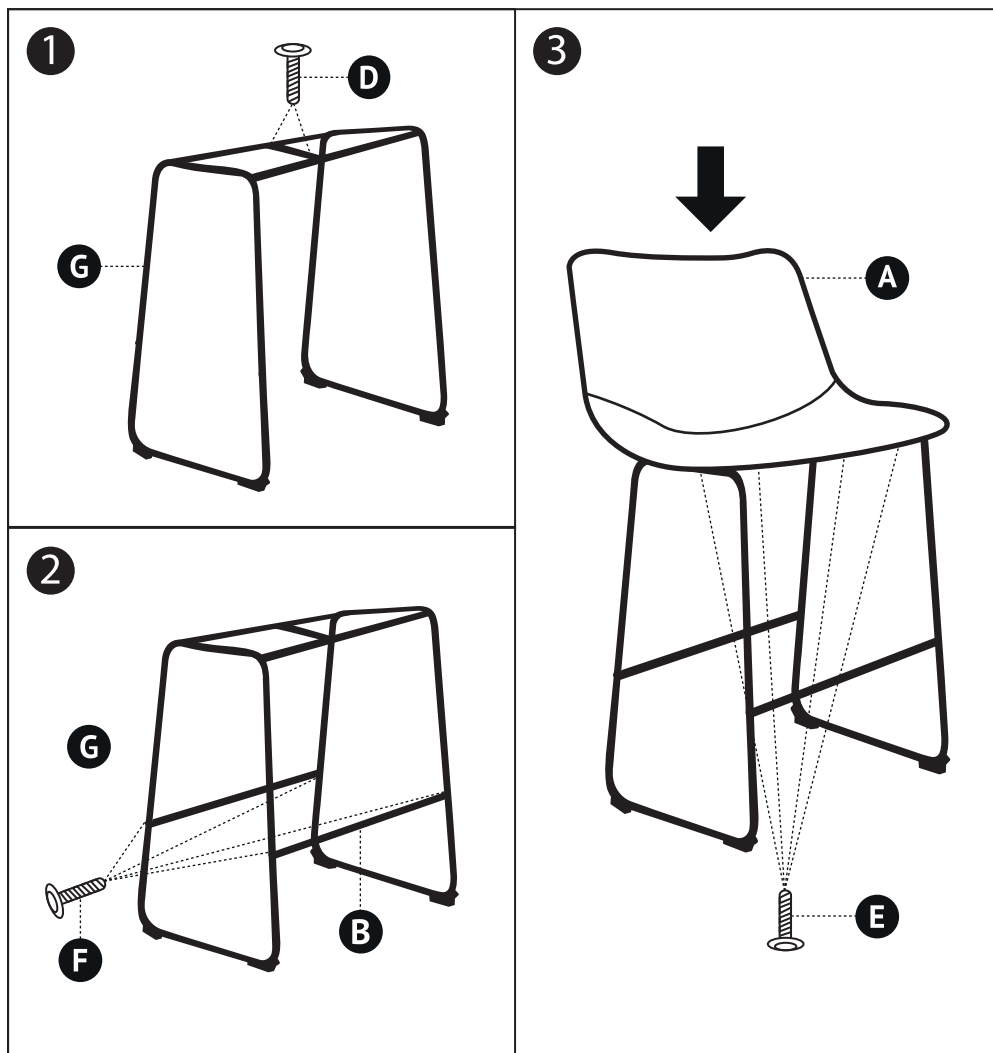


Manual do Usuário

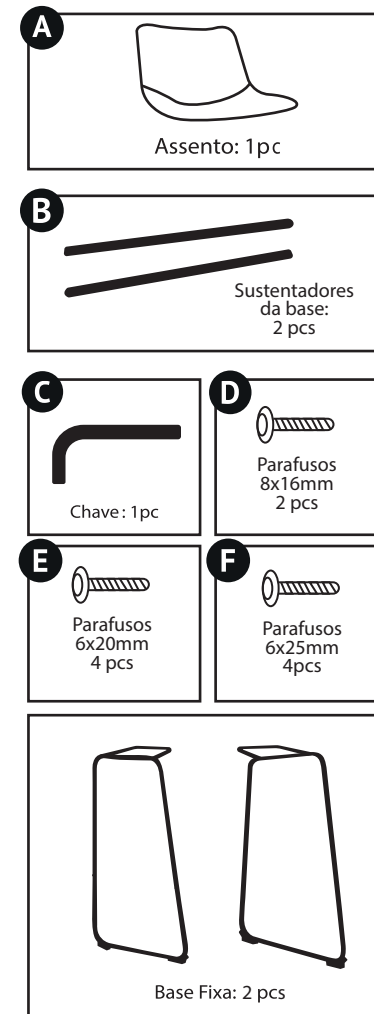
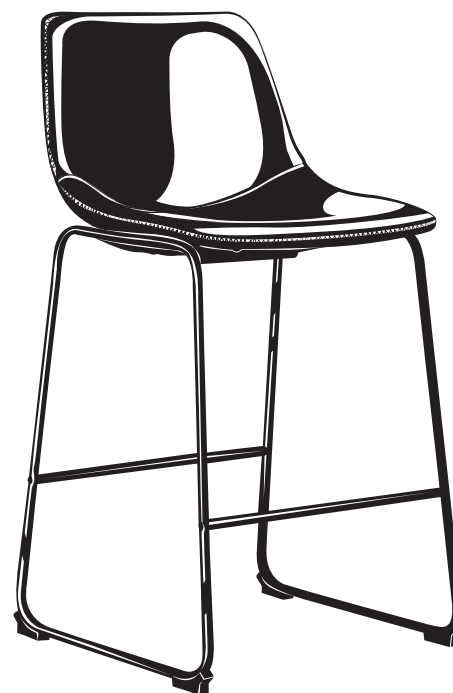


GUIA DE MONTAGEM (O tamanho das peças pode variar de acordo com o modelo)



GUIA DE PEÇAS (O tamanho das peças pode variar de acordo com o modelo)

(O tamanho das peças pode variar de acordo com o modelo)



Por favor, fique atento as instruções básicas de segurança.



1. A banqueta consegue suportar o peso de apenas uma pessoa (máx. 100kg)
2. Por favor, usar o produto em um piso nivelado.
3. Não é aconselhável que crianças menores de 5 anos sentem sozinhas na banqueta.
4. Nunca ficar em pé sobre a banqueta.
5. Não colocar objetos pesados sobre o assento.

Para facilitar, classifique as peças e partes antes de iniciar a montagem do produto.

