

Manual do Usuário



GUIA DE MONTAGEM (O tamanho das peças pode variar de acordo com o modelo)



GUIA DE PEÇAS

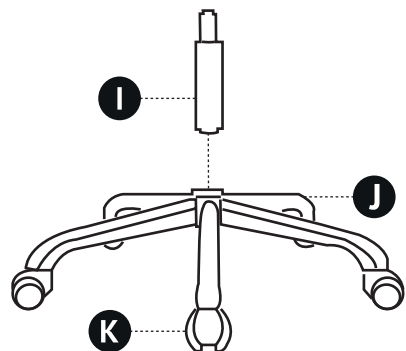
(O tamanho das peças pode variar de acordo com o modelo)



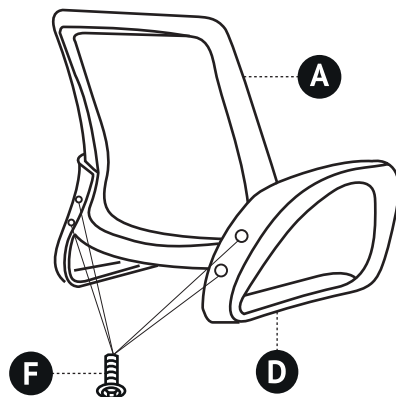
A Encosto 1 pc	B Mecanismo 1 pc
C Assento 1 pc	D Braços 2 pcs
E Parafusos 6x30mm 4pcs	F Parafusos 6x25mm 4pcs
G Parafuso 6x20mm 4 pcs	H Chave Hexagonal 1pc
I Pistão 1 pc	J Base 1 pc
	K Rodízios 5 pc

Para facilitar, classifique as peças e partes antes de iniciar a montagem do produto.

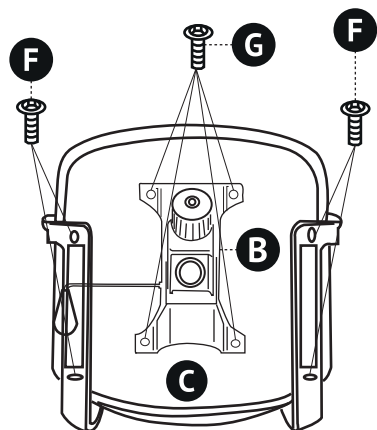
1



2



3



4



Por favor, fique atento as instruções básicas de segurança.



1. A cadeira suporta no máximo 100Kg ou uma só pessoa.
2. Por favor, use a cadeira em um piso nivelado.
3. Não é aconselhável que crianças menores de 5 anos usem a cadeira.
4. Não fique em pé na cadeira ou sente no apoio de braços.
5. Não colocar objetos pesados sobre o assento nem usá-lo como carrinho.
6. Jamais colocar o dedo dentro do mecanismo.

